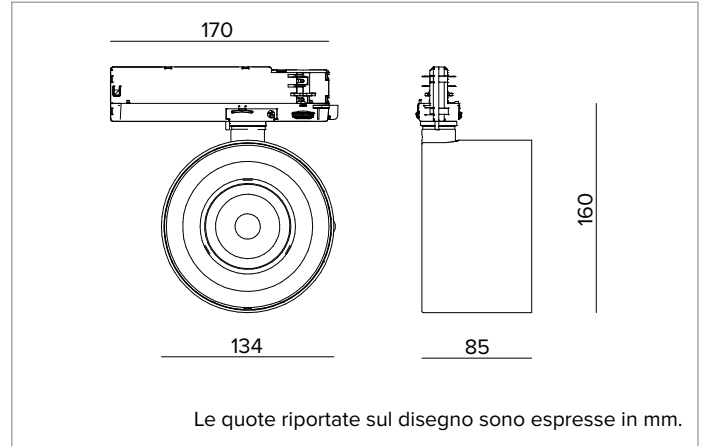


## T039NSI930ELDB | ZENO 130

### Proiettore professionale orientabile a LED



		3000K	H(m)	D(m)	E <sub>max</sub> (lx)	
		Ra90		9°		
		Fixture Power	25W	1	0.15	51288
		Source Flux	2569lm	2	0.31	12822
		Fixture Flux	1520lm	3	0.46	5699
		Efficacy	62lm/W	4	0.62	3205
TS1219	I <sub>max</sub> =19964cd/klm	I <sub>max</sub>	51288cd	5	0.77	2052



#### SORGENTE

LED Chip on Board alta efficienza Ra90. Ra97 su richiesta.

**Classe di efficienza energetica:** D

**Potenza nominale:** 21W

**Flusso nominale:** 2569lm

**Indice resa cromatica:** 90

**Rf:** 92

**Rg:** 101

**CCT nominale:** 3000K

**Durata utile (L80/B10):** >50000h tq +25°C

#### CARATTERISTICHE ILLUMINOTECNICHE

Versione Narrow Spot con ottica indiretta con modulo LED rivolto verso il riflettore, dissipazione con heat-pipe, riflettore parabolico in alluminio anodizzato ad alta riflettanza, schermo olografico in PMMA trasparente.

**Ottica:** INDIRETTA

**Apertura di fascio:** NSP

**Rendimento ottico:** 59%

**Flusso apparecchio:** 1520lm

**Efficienza luminosa:** 62lm/W

**Sicurezza fotobiologica:** Conforme al gruppo di rischio basso RG1

#### CARATTERISTICHE MECCANICHE

Corpo ottico realizzato in pressofusione di alluminio verniciato. Orientabilità del corpo ottico da 0 a -90° sul piano verticale e di 355° su quello orizzontale, con possibilità di bloccaggio del puntamento.

**Colore e finitura:** Nero profondo

**Peso:** 0,8Kg

**Grado di protezione:** IP20

#### CARATTERISTICHE ELETTRICHE

Driver elettronico ON-OFF integrato nell'adattatore a binario.

**Potenza apparecchio:** 25W

**Alimentazione:** 220-240Vac 50/60Hz

**Classe di isolamento:** CLASSE 2

**Tipo driver / Controllo:** ON-OFF

**Driver incluso:** SI

**Classe F:** SI

**Temperatura ambiente:** 0°C / +25°C

#### INSTALLAZIONE

Montaggio a binario elettrificato. Disponibile con accessori meccanici ed accessori ottici, installabili tramite anello di supporto.

#### NOTE

Disponibile su richiesta in versione 110-277Vac.

#### GARANZIA

5 anni.

#### AVVERTENZE

Apparecchio progettato per essere smaltito/riciclato a fine vita. Sorgente luminosa (solo LED) sostituibile da un professionista. Alimentatore sostituibile da un professionista.

A motivo dell'evoluzione tecnologica dei componenti elettronici i dati indicati sono soggetti ad aggiornamento e quindi deve essere richiesta conferma in fase d'ordine. Flusso luminoso e potenza elettrica presentano tolleranze di +/-10% rispetto al valore indicato. tq +25°C (CIE 121).

Si riserva la facoltà di apportare modifiche tecniche.

Targetti Sankey S.r.l.  
Via Pratese, 164  
50145 Firenze - Italy  
Tel: +39 055 37911  
targetti.com  
targetti@targetti.com

CCIAA Firenze  
Share Capital:  
€ 500.000,00  
VAT N. (IT):  
01537660480  
R.E.A: FI-275656

**TARGETTI**